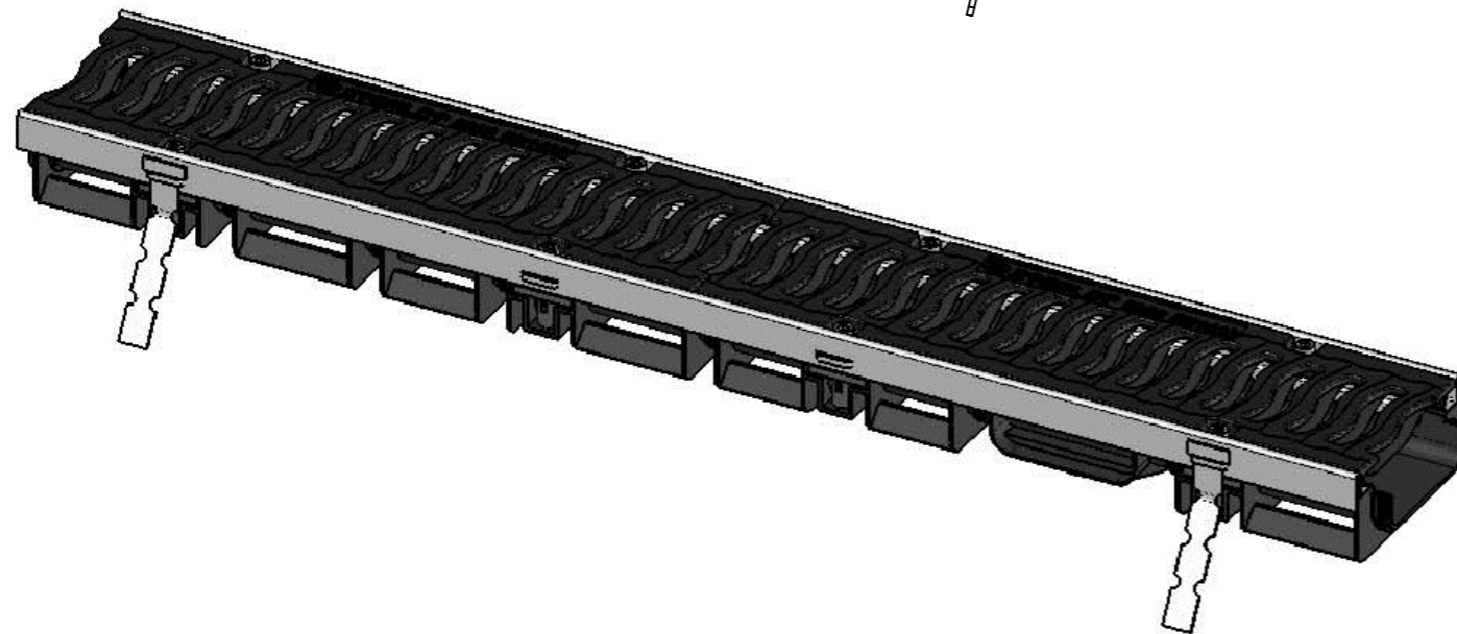
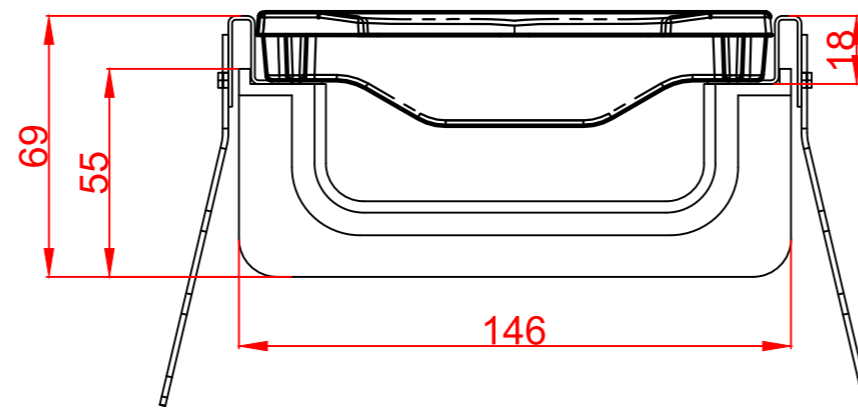




M 1:2



Инв. № подл.	Подл. и дата
Изм. №	Изм. №
Взам. инв. №	Подл. и дата
Инв. № дубл.	Подл. и дата

				Арт. PP1069EK			
Изм.	Лист	№ докум.	Подп.	Дата	Лит.	Масса	Масштаб
Разраб.							1:4
Пров.							
Т.контр.					Лист	Листов	1
Н.контр.					 		
Утв.							