

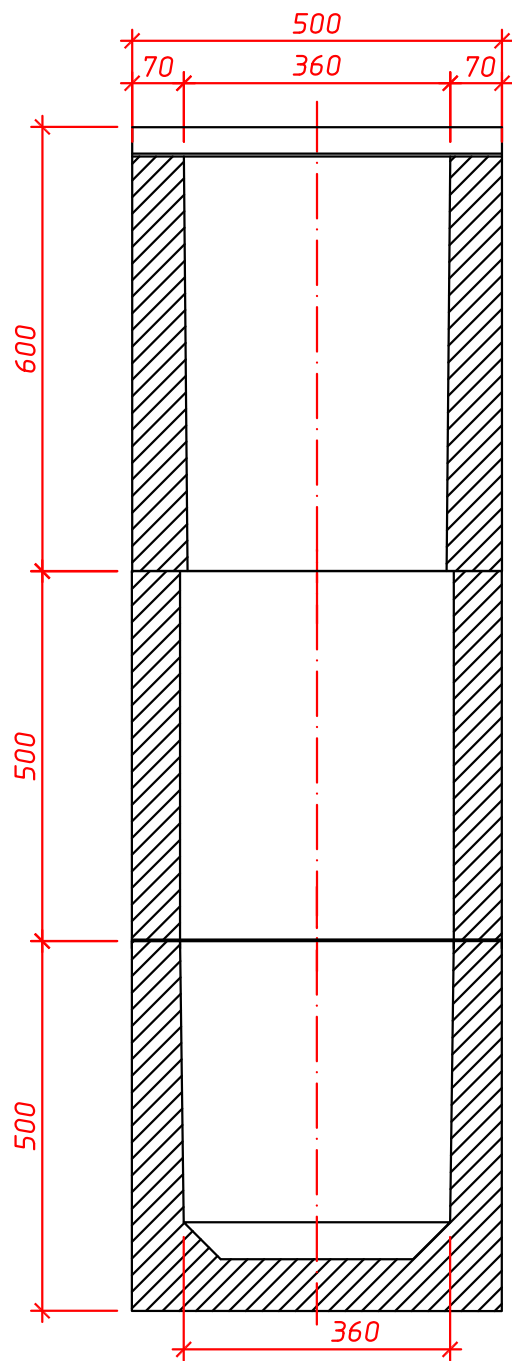
Согласовано

Взам. инв. №

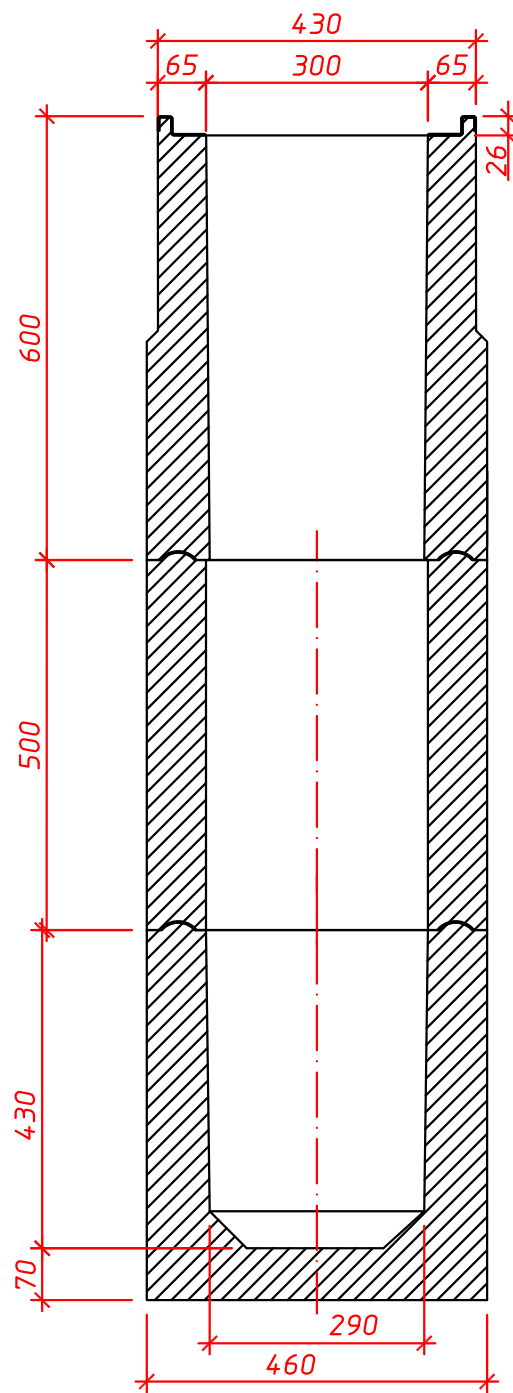
Подпись и дата

Инв. № подл.

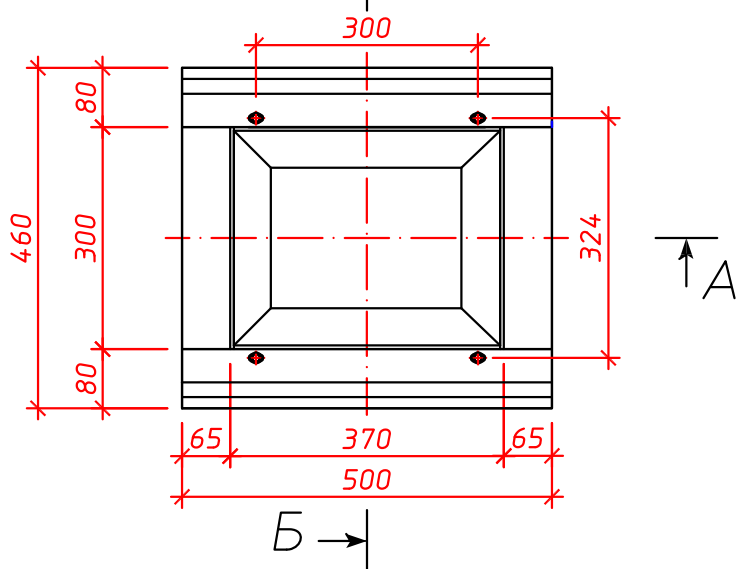
А-А



Б-Б




Б-Б



Примечание:

1. Размеры на чертеже даны в миллиметрах;
2. Произведено согласно СТО 57388863-001-2008;
3. Характеристика бетона:
 - класс бетона по прочности на сжатие – В 50,0;
 - класс бетона по прочности на растяжение при изгибе – В_{тб} 4,4;
 - марка бетона по морозостойкости, циклов – F2-300;
 - водопоглощение, % по массе – не более 4,0%;
 - средняя плотность бетона – не менее 2320 кг/м
4. Закладные элементы из оцинкованной стали;
5. Возможно применение корзины 300 для сбора мусора;

						ООО "СТИЛОТ"				
Изм.	Колуч.	Лист	№ док.	Подп.	Дата	Система поверхностного водоотвода	Стадия	Лист	Листов	
Разработал	Голубицкий						P	1	1	
Проверил							Дождеприемник бетонный трехсекционный SteePro DN 300 артикул ВД30			
Т. контроль										
Утвердил	Куделко									
						 STEELOT г. Москва				