

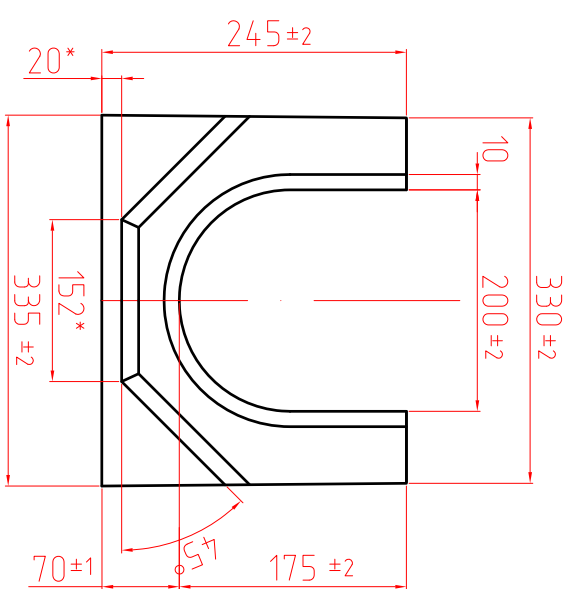
СОГЛАСОВАНО

Инв.№ подл.

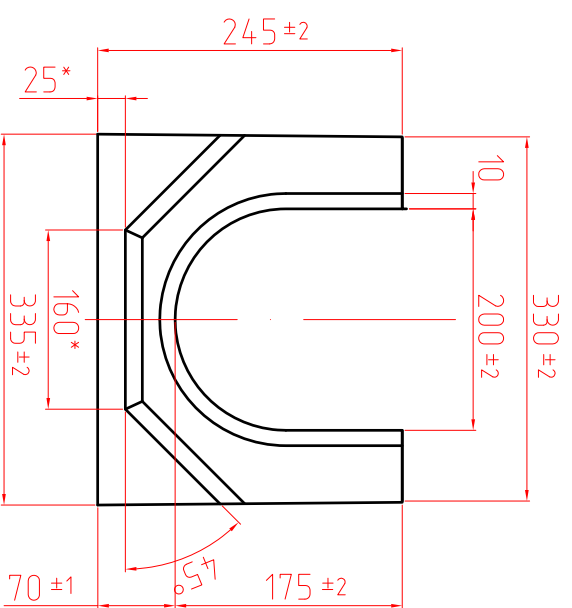
Подпись и дата

Взам. инв.№

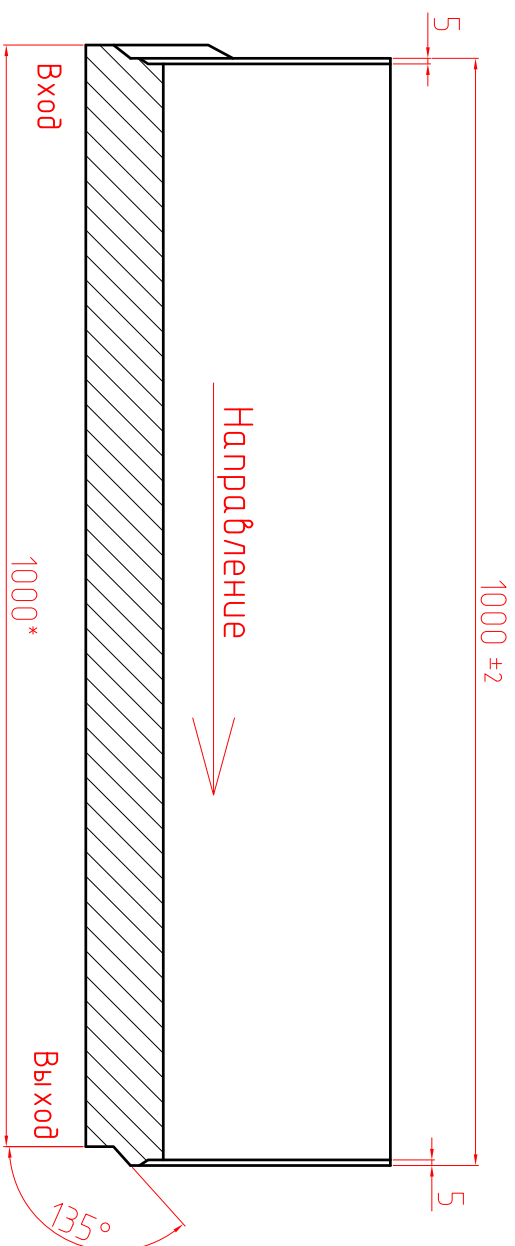
Вход



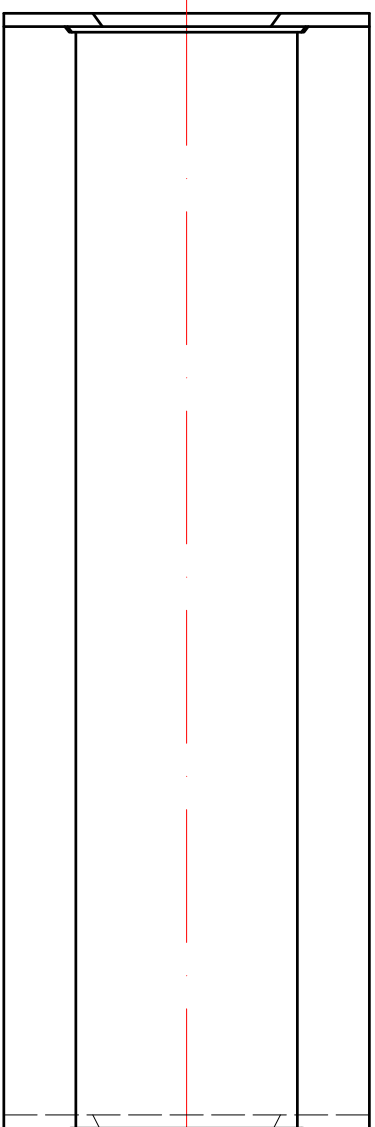
Выход



A-A



A



A

Примечание:

1. размеры даны в мм;
2. * – размер для справки.

СТО 25199238-001-2019			
ООО "СТИЛОТ"			
Система поверхностного водоотвода			
Изм./Лист	№ докум.	Подп.	Дата
Разраб.	Голубицкий		
Проверил	Василенко		
Начальник			
Технолог			
Удобривил	Кудренко		
Лоток SteelPlus DN 200, H245 артикул ВР20245		Стадия	
		Лист	Листов
		Р	1 / 1



Формат А3