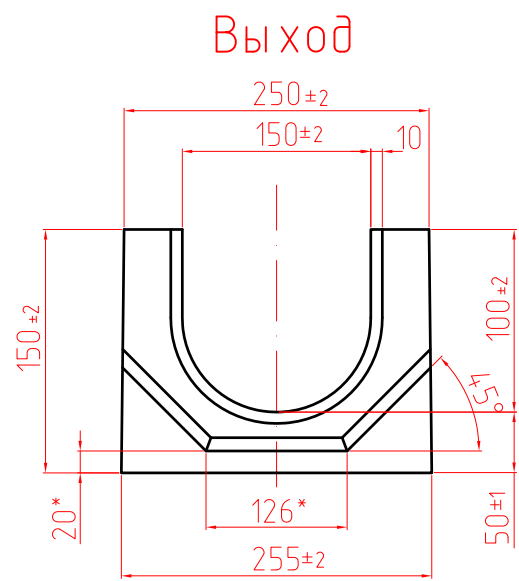
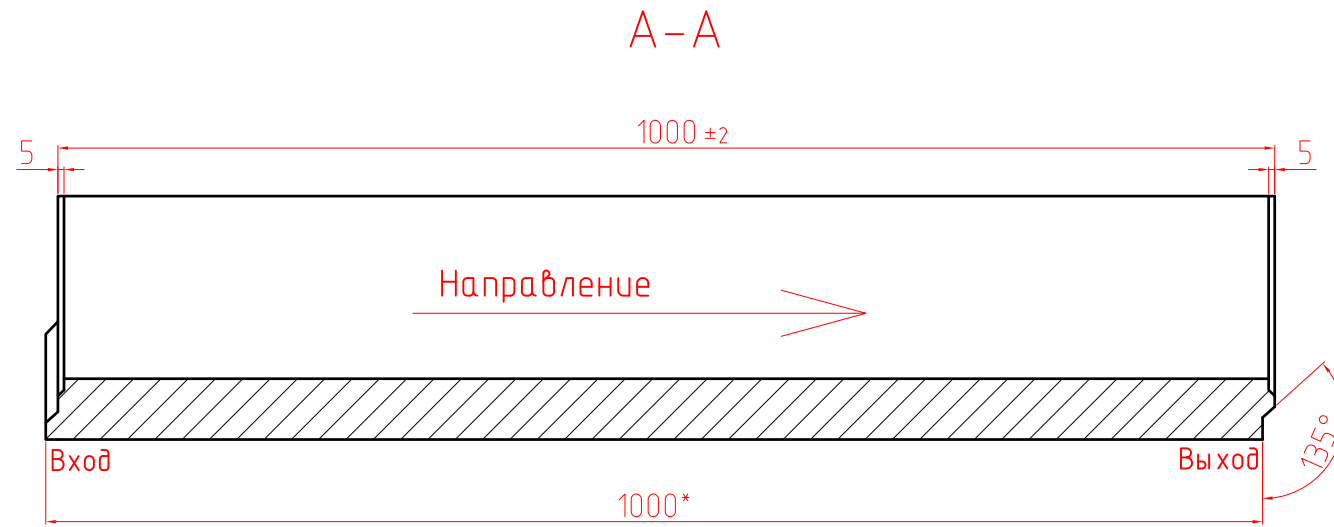
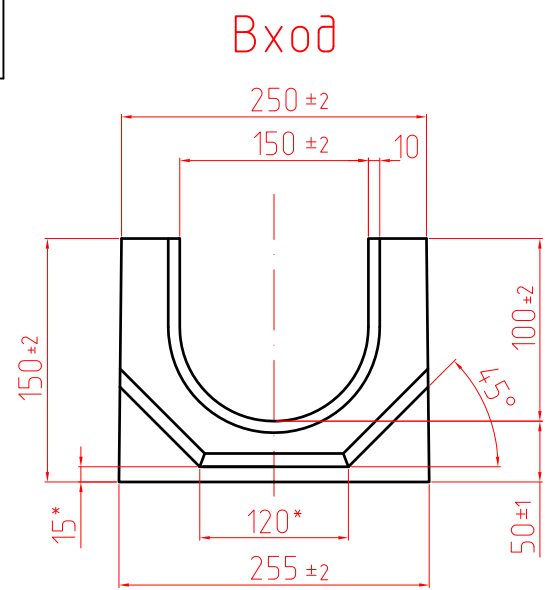



СОГЛАСОВАНО			
И.И.И. подл.	Взам. инв.И	Подпись и дата	



Примечание:

1. размеры даны в мм;
2. * - размер для справки.

				СТО 25199238-001-2019			
				ООО "СТИЛОТ"			
Изм./Лист	И докум.	Подп.	Дата	Система поверхностного водоотвода	Стадия	Лист	Листов
Разраб.	Голубицкий			Лоток SteePlus DN 150, H150 артикул ВР15150	Р	1	1
Проверил	Василенко						
И.контр.				 STEELOT г. Москва			
Т.контр.							
Утвердил	Куделко						