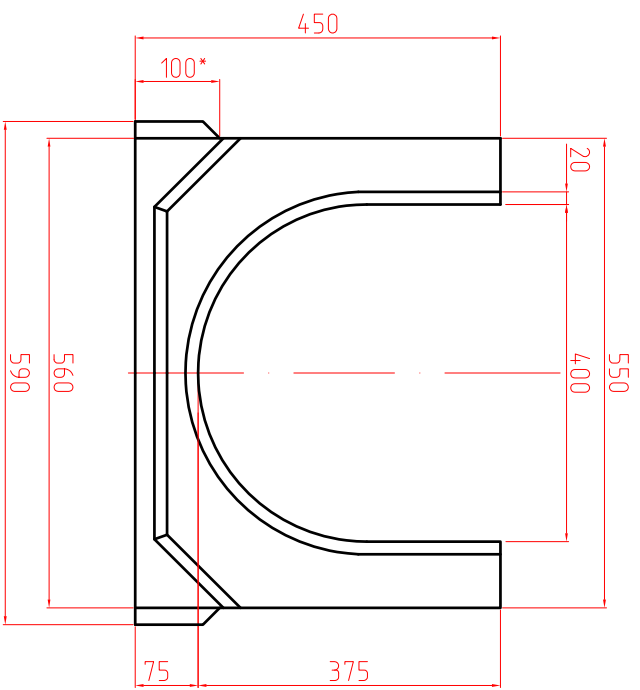
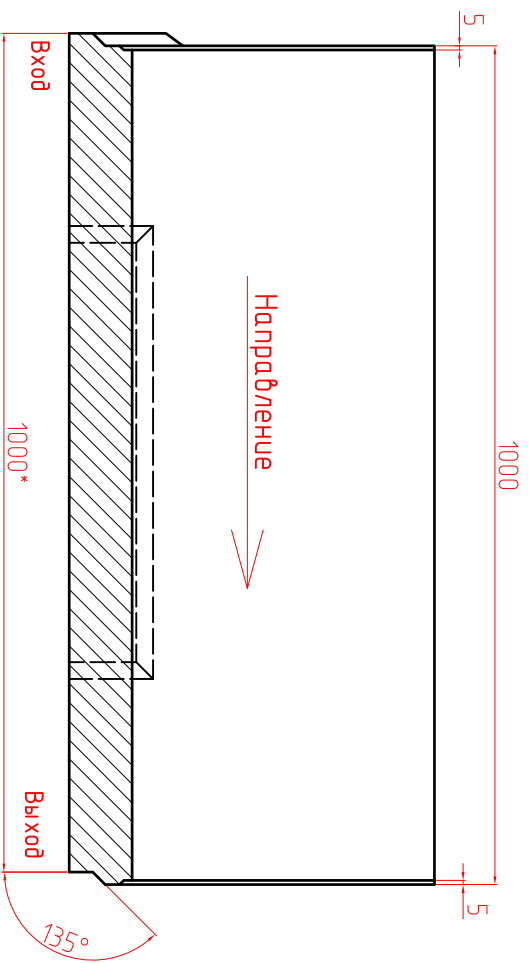


СОГЛАСОВАНО

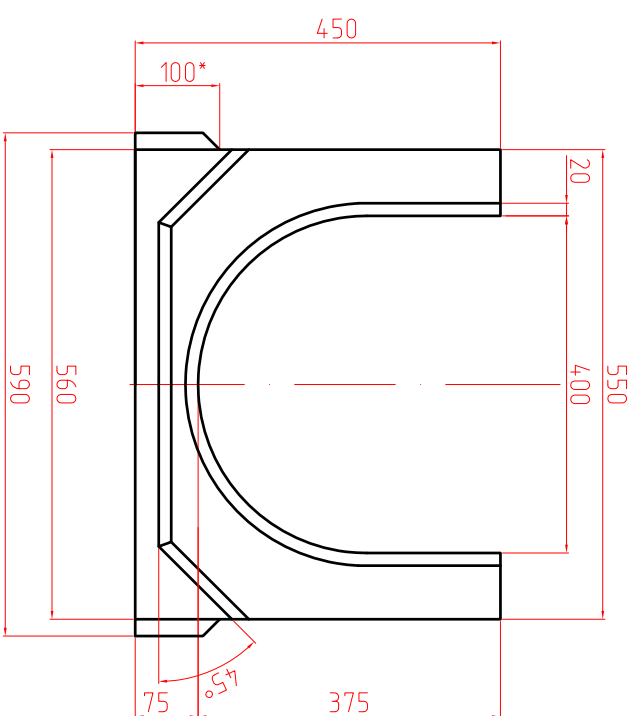
| | | | | | |
|-------------|----------------|-------------|--|--|--|
| Инв.№ подл. | Подпись и дата | Взам. инв.№ | | | |
| | | | | | |



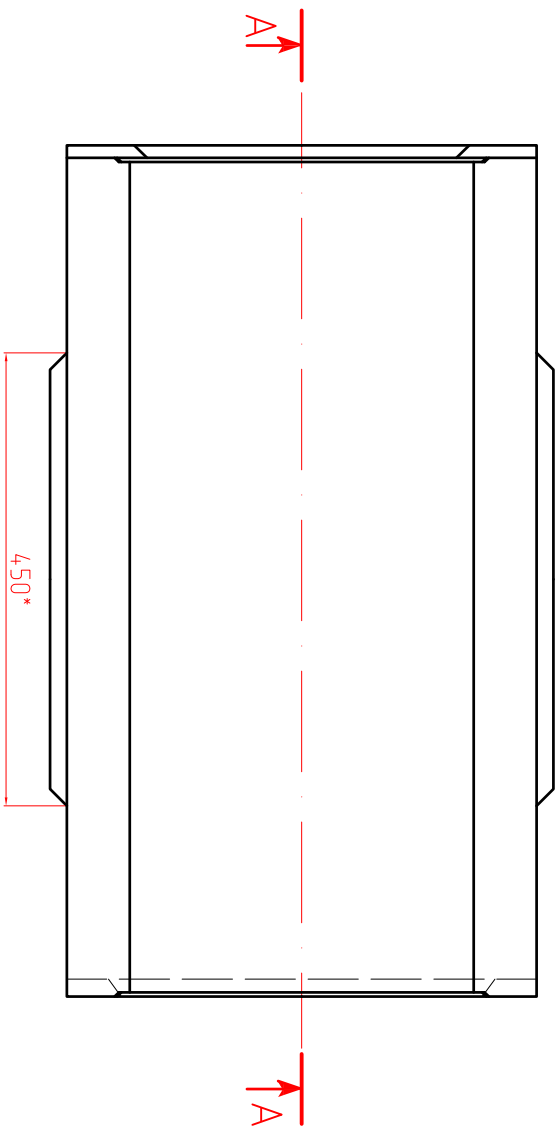
Вход



А-А



Выход



- Примечание:
1. размеры даны в мм;
 2. * – размер для справки.

| | | | | |
|-----------|------------|-------|------|-----------------------------------|
| Изм./Лист | № докум. | Подп. | Дата | СТО 25199238-001-2019 |
| Разраб. | Голубицкий | | | ООО "СТИЛОТ" |
| Проверил | Василенко | | | Система поверхностного водоотвода |
| Начальник | | | | Лоток SteelPlus DN 400, H450 |
| Технолог | | | | артикул ВР40450 |
| Удобрив | Кудренко | | | |
| Склад | | | | |
| Лист | | | | |
| Листов | | | | |