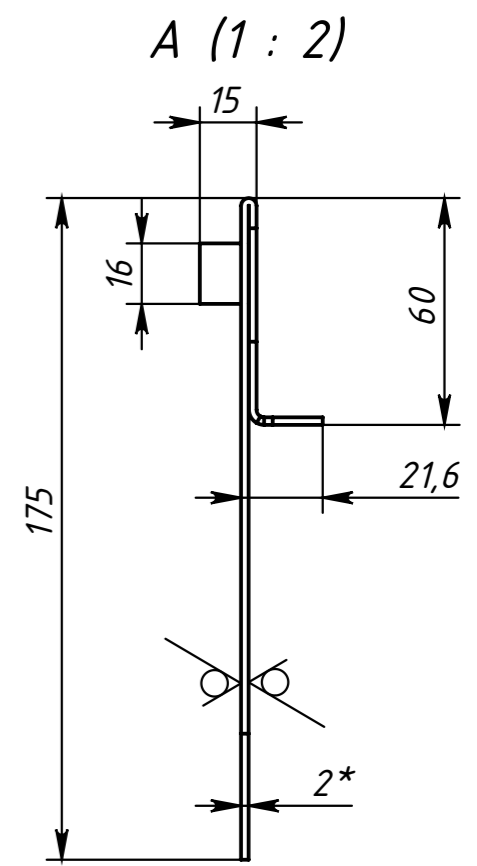
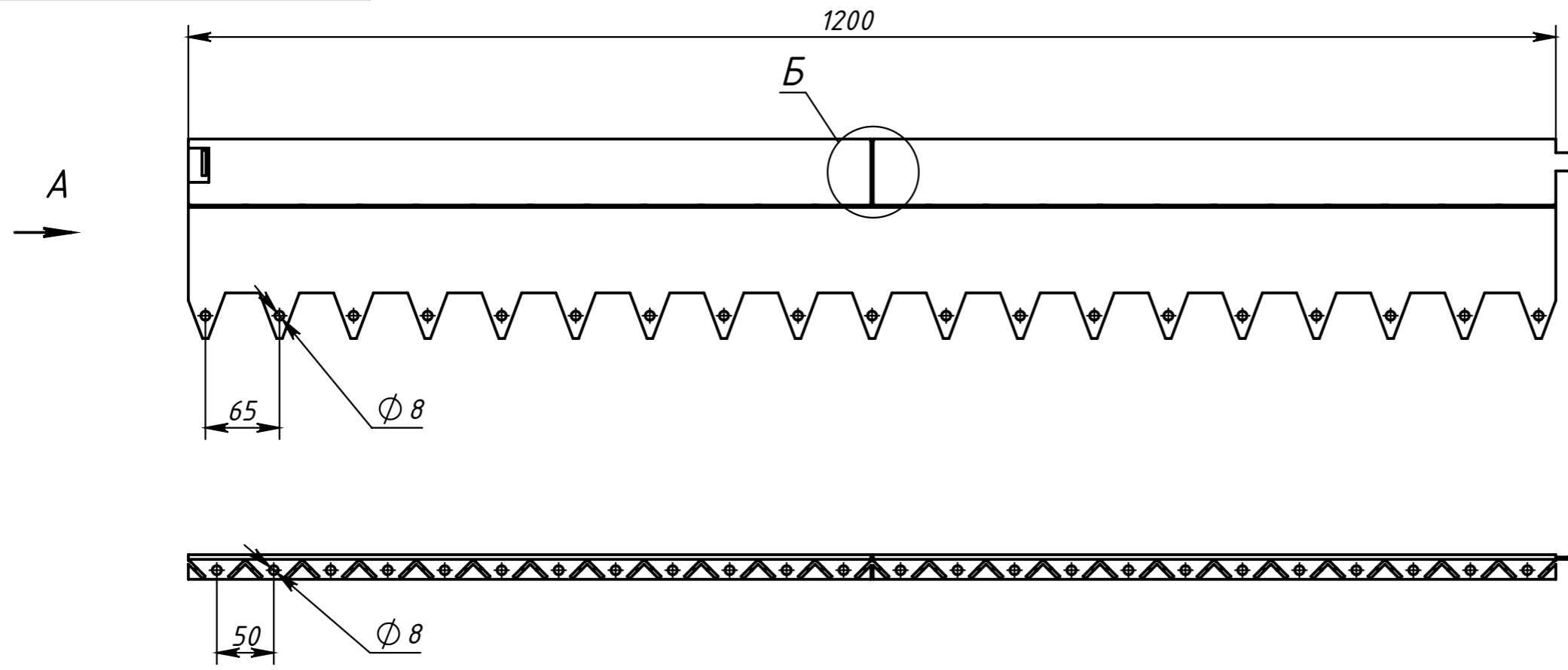


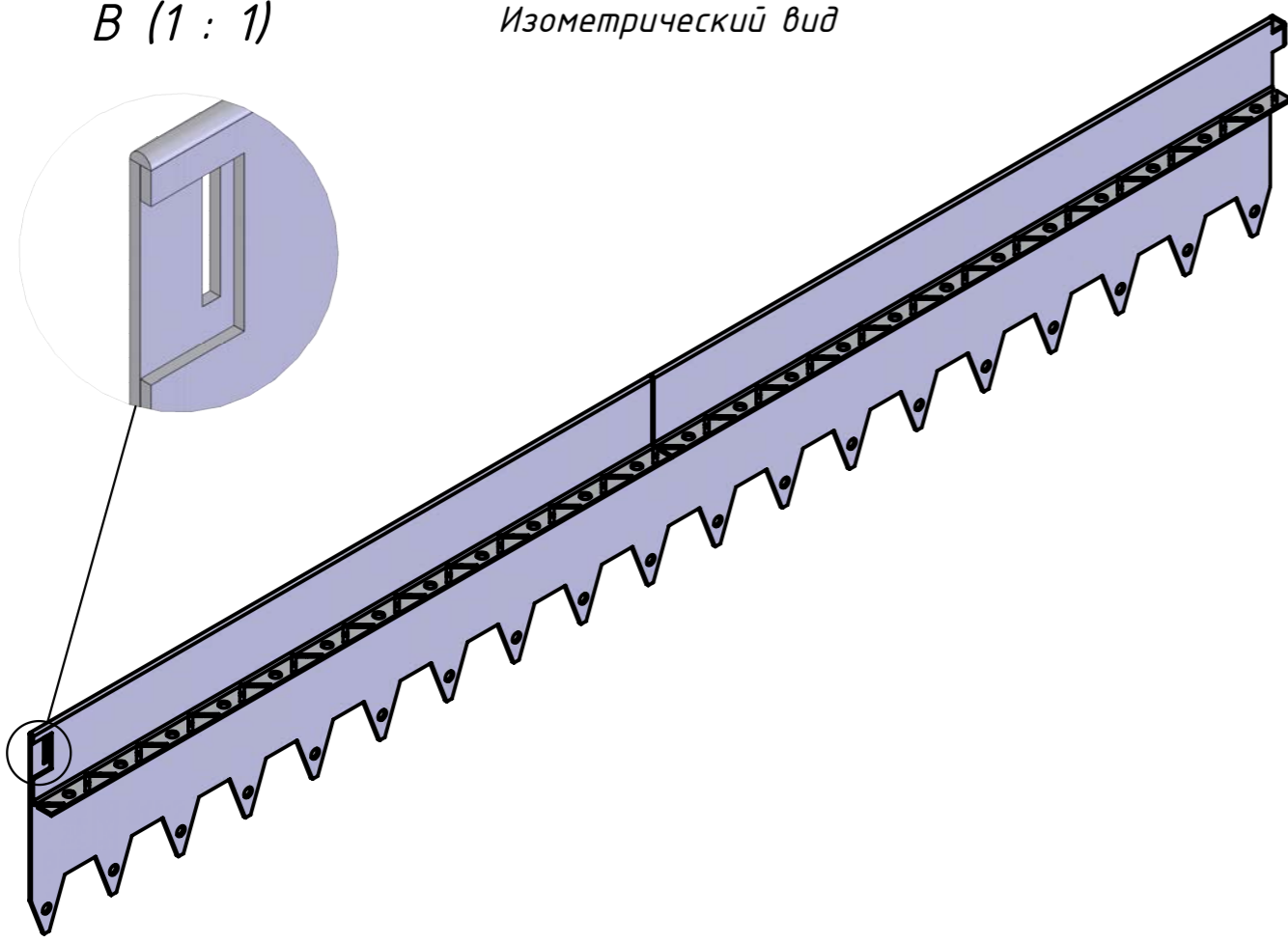
RBТN120175-У2

$\sqrt{Ra\ 6,3}$ (✓)

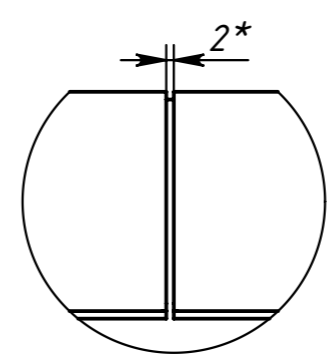


B (1 : 1)

Изометрический вид





B (1 : 2)



1 *Размеры для справок.

2 Общие допуски по ГОСТ 30893.1-2002: H14;h14;±IT14/2.

Перв. примен.
Справ. №
Подп. и дата
Взам. инв. № Инв. № дубл.
Подп. и дата
Инв. № подл.

| | | | | | | | | |
|-----------|------|----------|-------|-------------------------|---|------|----------|---------|
| | | | | RBТN120175-У2 ГЧ | | | | |
| Изм | Лист | № докум. | Подп. | Дата | Разделитель-бордюр Т-образный 1200x175x21,6x2 AISI 304 | Лит. | Масса | Масштаб |
| Разраб. | | | | | | | 4.15 | 1:5 |
| Пров. | | | | | | Лист | Листов 1 | |
| Т. контр. | | | | | | | | |
| Н. контр. | | | | | Лист 2 AISI 304 | | | |
| Утв. | | | | |   | | | |