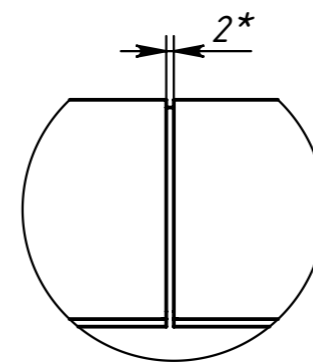
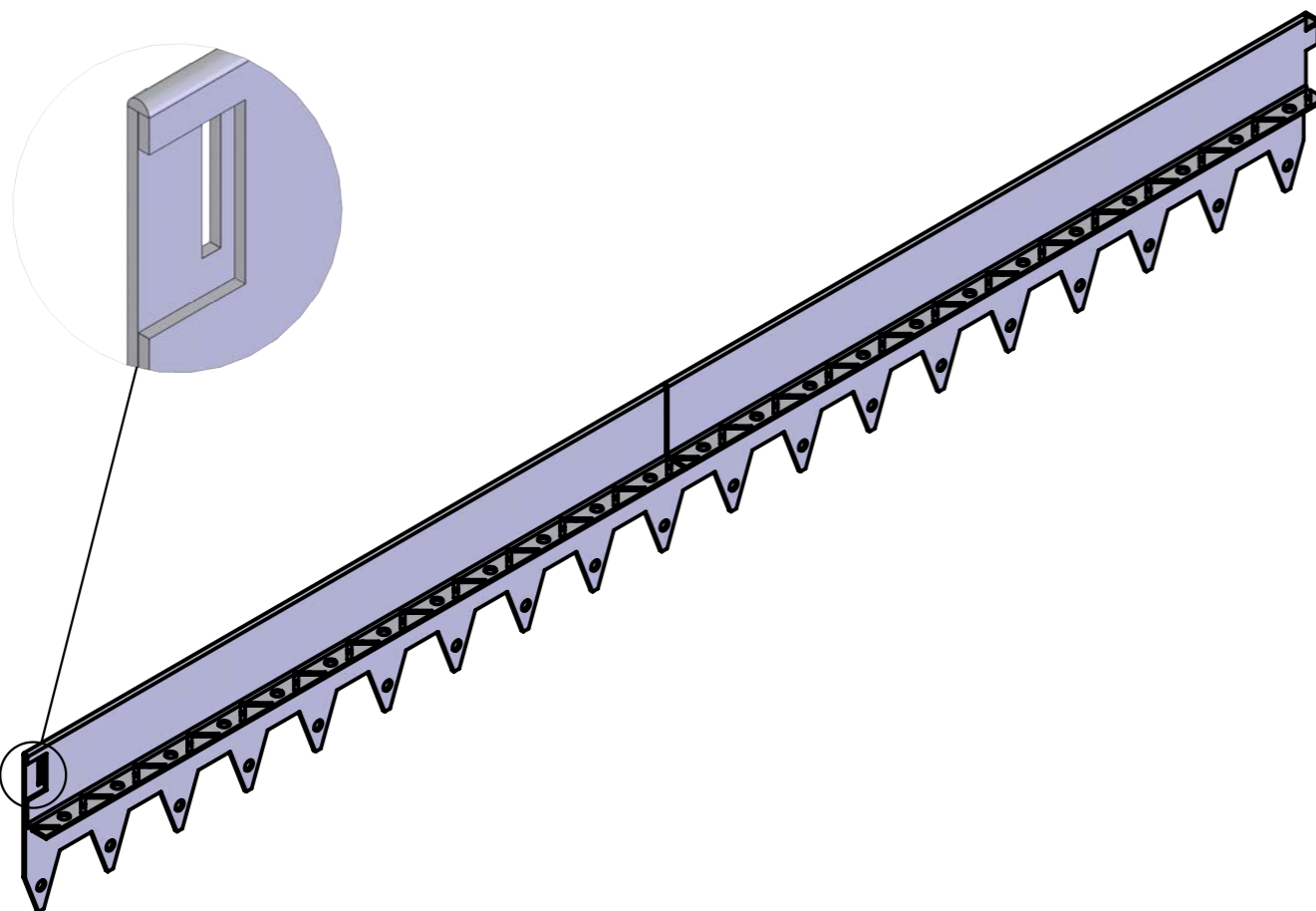


Б (1 : 2)



В (1 : 1)

Изометрический вид



1 *Размеры для справок.

2 Общие допуски по ГОСТ 30893.1-2002: H14;h14;±IT14/2.

				RBТN120135-У2 ГЧ				
Изм	Лист	№ докум.	Подп.	Дата	Разделитель-бордюр Т-образный 1200x135x21,6x2 AISI 304	Лит.	Масса	Масштаб
Разраб.							3.39	1:5
Пров.						Лист	Листов 1	
Т. контр.								
Н. контр.					Лист 2 AISI 304			
Утв.					